

# TOKYO SEIMITSU PRODUCT GUIDE

株式会社東京精密 产品一览

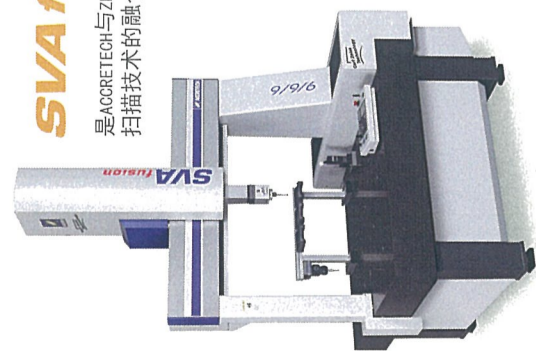
台湾東京精密股份有限公司

30267 新竹縣竹北市中和街199號2樓  
 <計測部> TEL: 03-5535993 FAX: 03-5531319

東精精密設備(上海)有限公司

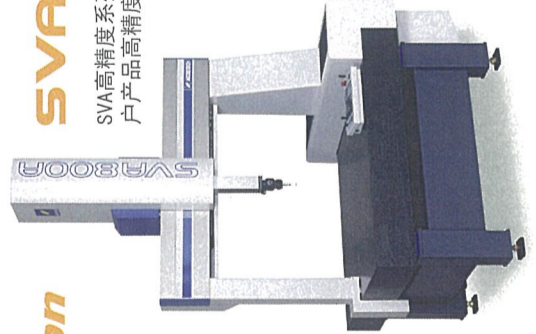
Accretech (China) Co., Ltd.

## 三坐标测量机 Xyzlax系列



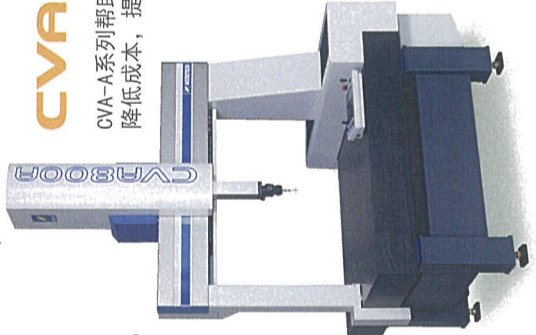
### SVA fusion

是ACCRETECH与ZEISS扫描技术的融合。



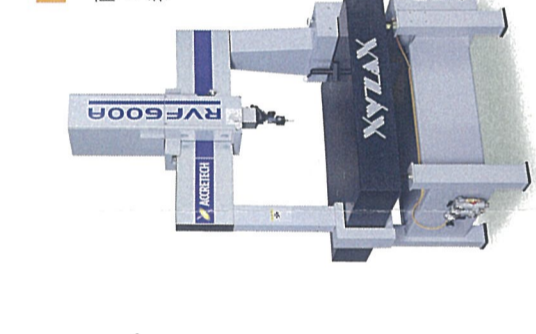
### SVA-A

SVA高精度系列, 满足客户产品高精度的测量要求。



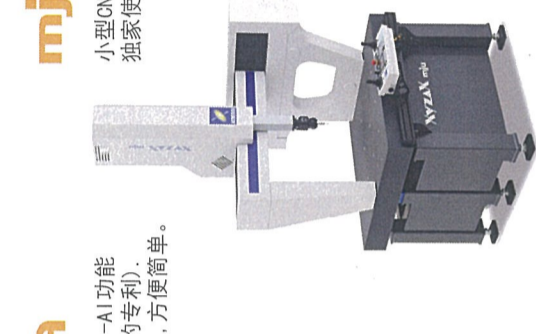
### CVA-A

CVA-A系列帮助客户降低成本, 提高质量。



### RVF-A

配置人工智能软件-AI功能(获得国内和海外的专利), 犹如使用游标卡尺, 方便简单。



### mju

小型CNC三坐标测量机, 独家使用复合导轨技术。

上海

Shanghai Office 邮编: 201203  
 上海市浦东新区张江高科技园区祖冲之路1077号凌阳大厦2101C室  
 Pudong New Area, Shanghai, China, 201203  
 Tel: +86(21)3887-0801 Fax: +86(21)3887-0805

长春

Changchun Office 邮编: 130021  
 长春市红旗街亿红街1号楼1单元1905室  
 Room 1905, Unit 1, No. 1, Huiyihonglu, Hongqi Street,  
 Changchun, Jilin Province, China, 130021  
 Tel: +86(431)8896-1051 Fax: +86(431)8896-0661

北京

Beijing Office 邮编: 100027  
 北京市东城区东中街9号东环广场A座5层508号  
 5R Office Tower A, East Gate Plaza, No. 9 Dongzhong St.,  
 Dongcheng District, Beijing, China, 100027  
 Tel: +86(10)8447-7011 Fax: +86(10)8447-7010

天津

Tianjin Office 邮编: 300201  
 天津市河西区围堤道53号增1号丽晶大厦606室  
 Room 606, Brilliant Crystal Tower, 53-1 Weid Road, Hexi District,  
 Tianjin, China, 300201  
 Tel: +86(22)8822-7220 Fax: +86(22)8822-2125

济南

Jinan Office 邮编: 250002  
 山东省济南市中区顺河东街66号银座国际2号楼1905室  
 Room 1905, Building 2# Ginza Plaza, No. 66 East Shunhe Road,  
 Jinan City, Shandong Province, China, 250002  
 Tel: +86(531)6668-8196 Fax: +86(531)6668-8190

南京

Nanjing Office 邮编: 211100  
 南京市江宁区双龙大道1355号同曦公寓7幢939室  
 Room 939, No. 7 Tongxi Apartment No. 1355 Shuanglong Avenue  
 Jiangning Area, Nanjiang, Jiangsu Province, China, 211100  
 Tel: +86(25)5867-9932 Fax: +86(25)5867-9931

无锡

Wuxi Office 邮编: 214028  
 无锡市无錫新区长江路12号长江大厦7号407室  
 Room 7-407, Changjiang Road No. 12, Wuxi City,  
 Jiangsu Province, China, 214028  
 Tel: +86(510)8101-7346 Fax: +86(510)8101-7346

宁波

Ningbo Office 邮编: 315000  
 浙江省宁波市海曙区老松路135号大公馆508室  
 Room 508, No. 135 Cangsong Road, Haishu District, Ningbo,  
 Zhejiang Province, China, 315000  
 Tel: +86(574)8772-7550 Fax: +86(574)8772-7660

武汉

Wuhan Office 邮编: 430070  
 武汉市洪山区东湖新技术开发区珞瑜路688号光谷国际广场A座1410室  
 Unit A, 1410 room, Guang Gu International Plaza, No. 688 Luo Yu Road,  
 East Lake Development Zone, Hongshan Area, Wu Han, Hubei Province,  
 China, 430070  
 Tel: +86(27)8665-9291 Fax: +86(27)8665-9293

成都

Chengdu Office 邮编: 610027  
 成都市青羊区清江东路122号清江雅居2栋1号405室  
 2-1-1405 Qingjiangyaju, No. 122 East Qingjiang Road Qingyang Area,  
 Chengdu, Sichuan Province, China, 610027  
 Tel: +86(28)8738-2279 Fax: +86(28)8738-2279

重庆

Chongqing Office 邮编: 400060  
 重庆市南岸区南坪西路2号海高凯悦大厦21F-A3  
 21F-A3, Chongqing Ianko hyatt Building, 2 Nanping West Road,  
 Nanan District, Chongqing, China, 400060  
 Tel: +86(23)6295-5061 Fax: +86(23)6295-5060

广州

Guangzhou Office 邮编: 510620  
 广州市天河区体育东路122号羊城国际商务中心东塔1907室  
 1907 East Tower, Yangcheng International Commercial Center, 122 Ti Yu Dong  
 Road Tian He District, Guang Zhou, Guangdong Province, China, 510620  
 Tel: +86(20)3887-0975 Fax: +86(20)3887-0627

深圳

Shenzhen Office 邮编: 518001  
 深圳市深南东路2028号 罗湖商务中心2409室  
 Room 2409, Golden Business Center, No. 2028 Shennan Road East,  
 Shenzhen, Guangdong Province, China, 518001  
 Tel: +86(755)2515-9842 Fax: +86(755)2515-7737

株式会社東京精密

Tokyo Seimitsu Co., Ltd.

日本国茨城県土浦市真中貫町4 〒300-0006  
 4, Higashinakamuki, Tsuchinura-city, Ibaraki 300-0006, Japan  
 Tel: +81(298)31-1236 Fax: +81(298)31-6676

CHINESE

http://www.accretech.com.cn http://www.accretech.jp

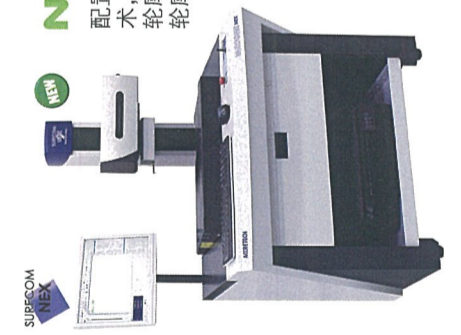
2014.01.06\_T

## 表面粗糙度·轮廓形状测量机 SURFCOM HANDYSURF系列



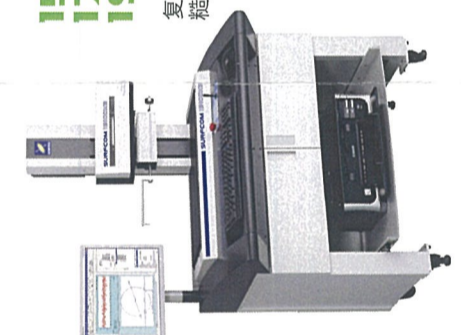
### S000DX

最新的技术-线性马达、No. 1的高精度、高性能的粗糙度轮廓综合测量机。



### NEX

配置新开发的双传感器技术, 实现高精度粗糙度和轮廓测量的表面粗糙度·轮廓形状测量机。



### I500DX3 I710DX3 I910DX3

复合测量系统, 融粗糙度、轮廓于一体。



### I400G I600G I800G

高性价比的粗糙度轮廓形状测量机。



### FLEX-50A -45A -40A -35B

便携式表面粗糙度测量机, 可与不同驱动部组合。



### E-35B

功能浓缩-使用简便 正宗的便携式测量机。



### I30A

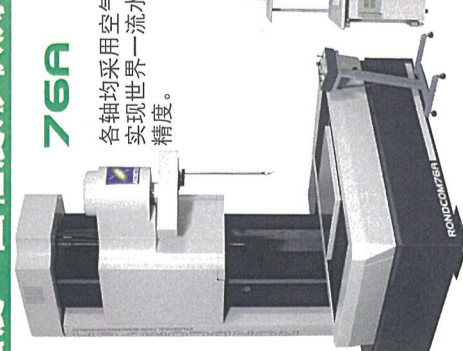
从操作者的观点出发, 适合现场使用的正宗小型表面粗糙度测量机。



### 480B

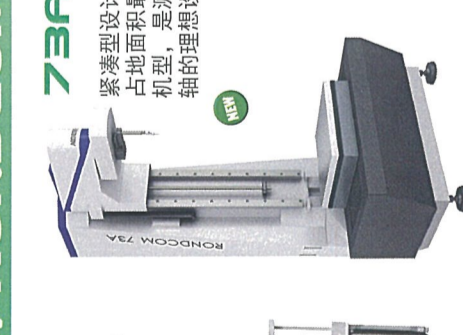
从操作者的观点出发, 重视操作性, 适合现场使用。表面粗糙度测量机的新形势、稳定的操作性展现了不凡实力。

## 圆度·圆柱度形状测量机 RONDCOM系列



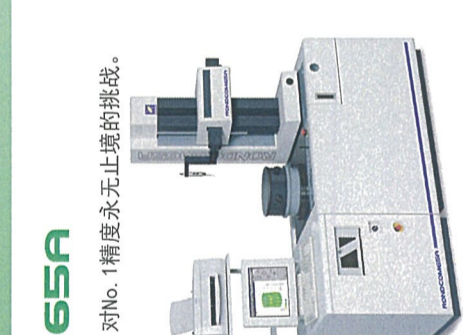
### 76A

各轴均采用空气轴承, 实现世界一流水平的精度。



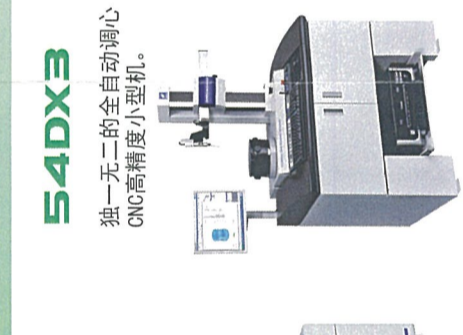
### 73A

紧凑型设计, 高性价比, 占地面积最小, 全自动轴的理想设备。



### 65A

对No. 1精度永无止境的挑战。



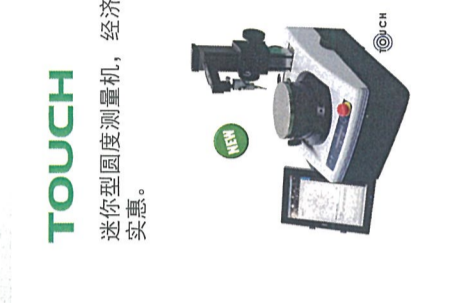
### 54DX3

独一无二的全自动轴心CNC高精度小型机。



### 4IC 3IC

具有高级机型水准的解析功能 高性价比, 小巧实用的桌上型圆度测量机。



### TOUCH

迷你型圆度测量机, 经济实惠。

2014.01.06\_T