

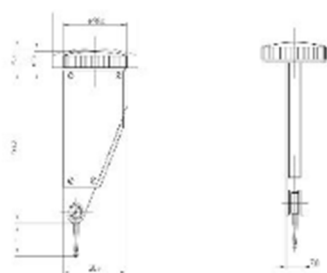
瑞士 GIROD 各式槓桿表與配件 標準型



貨號	讀值 mm.			量測範圍 mm.				錶徑 mm.		測頭長度 mm.				
	0.01	0.001	0.002	1.6	0.8	0.5	0.4	0.2	0.14	Ø 27.4	Ø 37	12	24	36
GT 1252	●				●					●		●		
GT 1452	●				●					●	●	●		
GT 1253			●					●		●		●		
GT 1453			●					●		●		●		
GT 1254	●					●				●				●
GT 1454	●					●				●				●

- 註：
每一個GIRODTAST標準型槓桿表含下列標準附件：
1. 塑膠外盒
 2. Φ2.0mm 紅寶石探頭 (貨號：GT4.3352)
 3. Φ6X15mm 長鳩尾固定柄 (貨號：G4.3910)
 4. 圓扁型扳手 (貨號：G4.3876)
 5. 制式精度保證書

垂直型

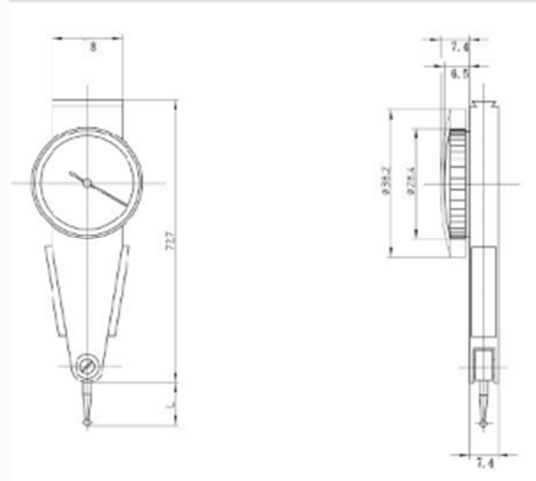


貨號	讀值 mm.			量測範圍 mm.						錶徑 mm.		測頭長頭 mm.		
	0,01	0,001	0,002	16	0.8	0.5	0.4	0.2	0.14	Ø27.4	Ø37	12	24	36
GT 1272	●				●					●		●		
GT 1472	●				●						●	●		
GT 1273	●		●					●		●		●		
GT 1473			●					●		●		●		
GT 1274						●				●				●
GT 1474	●					●				●				●

每一個 GIRODIAS 垂直型槓桿表含下列標準附件：

1. 塑膠外盒
2. $\Phi 2.0\text{mm}$ 紅寶石探頭 (貨號：GT4.3352)
3. $\Phi 6 \times 15\text{mm}$ 長鳩尾固定柄 (貨號：G4.3910)
4. 圓扁型扳手 (貨號：G4.3876)
5. 制式精度保證書

側面型



貨號	讀值 mm.			量測範圍 mm.					錶徑 mm.		測頭長度 mm.			
	0.01	0.001	0.002	1.6	0.8	0.5	0.4	0.2	0.14	Ø27.4	Ø37	12	24	36
GT 1292	●				●					●		●		
GT 1492	●				●						●	●		
GT 1293			●						●			●		
GT 1493			●						●			●		
GT 1294	●					●				●				●
GT 1494	●					●				●				●

每一個GIRODTAST側面型槓桿表含下列標準附件：

1. 塑膠外盒
2. $\Phi 2.0$ mm 紅寶石探頭 (貨號：GT4.3352)
3. $\Phi 6 \times 15$ mm 長鳩尾固定柄 (貨號：G4.3910)
4. 圓扁型扳手 (貨號：G4.3876)
5. 制式精度保證書

雙行程



貨號	讀值 mm.			量測範圍 mm.						錶徑 mm.		測頭長度 mm.			
	0.01	0.001	0.002	1.6	0.8	0.5	0.4	0.2	0.14	Ø27.4	Ø37	12	24	36	
GT 2252	●			●						●		●			
GT 2452	●									●		●			
GT 2272	●			●						●		●			
GT 2472	●			●						●		●			

每一個GIRODIASST雙行程標準型槓桿表含下列標準附件：

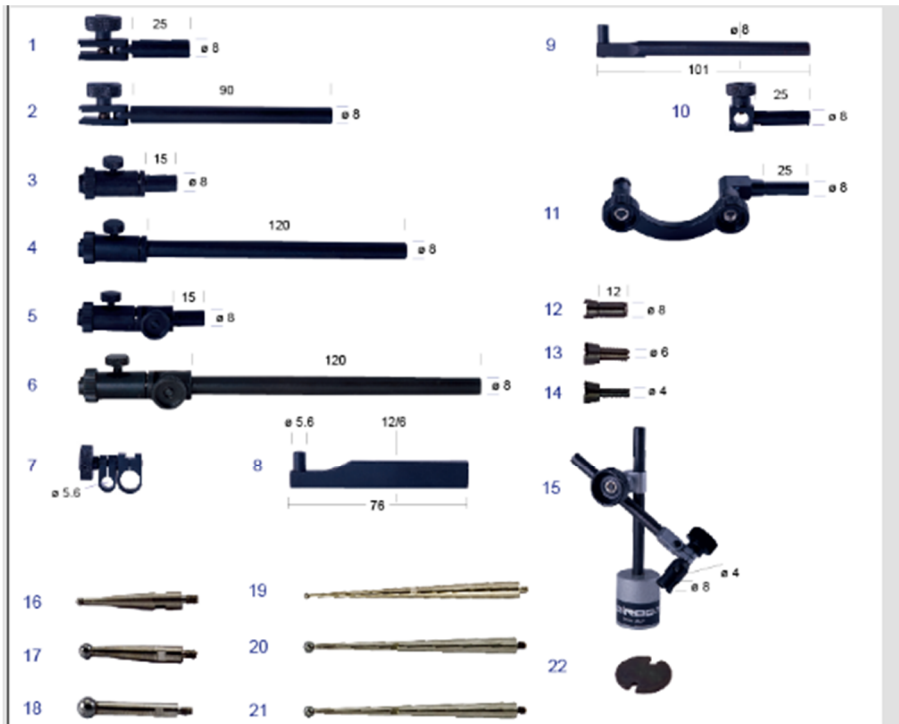
1. 塑膠外盒
2. $\Phi 2.0\text{mm}$ 紅寶石探頭 (貨號：GT4.3352)
3. $\Phi 6 \times 15\text{mm}$ 長尾尾固定柄 (貨號：G4.3910)
4. 圓扁型扳手 (貨號：G4.3876)
5. 制式精度保證書

長行程



貨號	讀值 mm.			量測範圍 mm.								錶徑 mm.		測頭長度 mm.				
	0.01	0.001	0.002	2	4	1.6	0.8	0.5	0.4	0.2	0.14	Ø27.4	Ø37	12	18	24	36	38
GT 1456	●										●	●		●				
GT 2253		●						●				●		●				
GT 2453		●						●				●		●				
GT 4462	●			●								●		●				
GT 4464	●			●								●		●				●

周邊配件



POS.	DESIGNATION	Type
1	(ø8x25)短旋轉桿	GT. 3926
2	(ø8x90)長旋轉桿	GT. 3925
3	(ø8x15)短微調桿	GT. 3948
4	(ø8x120)長微調桿	GT. 3947
5	(ø8x15)短旋轉微調桿	GT. 3944
6	(ø8x120)長旋轉微調桿	GT. 3943
7	(ø5.6xø9.5)旋轉固定器	GT. 3917
8	(12x6x76xø5.6)長方形桿	GT. 3915
9	(ø8x101xø5.6)圓桿	GT. 3916
10	(ø8x25)直角支架	GT. 3929
11	(ø8x25)中心支架	GT. 3934
12	(ø8x15)鳩尾柄	GT. 3913
13	(ø6x15)鳩尾柄	GT. 3910
14	(ø4x15)鳩尾柄	GT. 3914
15	磁性座	GT. 3942
16	(ø1x12)鎢鋼鑄針	GT. 3321
17	(ø2x12)鎢鋼鑄針	GT. 3322
18	(ø3x12)鎢鋼鑄針	GT. 3323
19	(ø1x36)鎢鋼鑄針	GT. 3331
20	(ø2x36)鎢鋼鑄針	GT.3332
21	(ø3x36)鎢鋼鑄針	GT. 3333
22	測頭拆卸扳手	GT. 3876