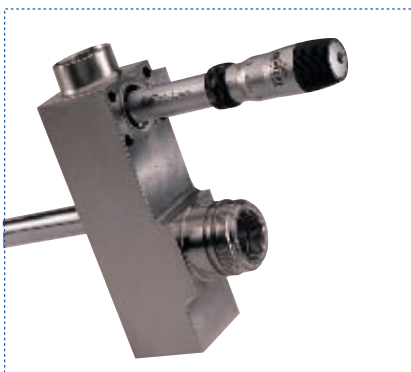


Bowers 不僅發展單一的精密測量工具，更用心於提供特殊用途的個別解決方案。多年來，Bowers 公司為航空、鐵路、國防、模具與機械等產業，提供許多解決量測疑難問題的方案。



- 特殊應用：內螺紋、內溝槽、內栓槽等特殊量測。
- 適用範圍：機械業、模具業、汽機車業等。

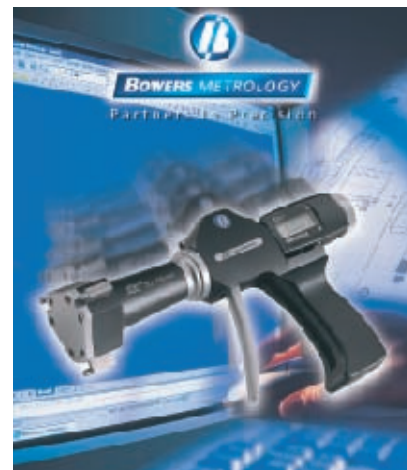
三點式內徑分厘卡



- 機械式系列 (XTA) 清晰易讀的刻度設計，可加速測量速度及準確度，獨特的棘輪定位設計，防止超轉改變讀數。
- 槍型系列 (XT HOLEMATIC)，獨特槍型設計，測量速度快，精度高，適合多樣少量產品的內徑量測。
- 液晶 (LCD) 顯示器，數字清晰，僅兩個按鍵簡單操作，設定快速容易。
- 可公 / 英制真值互換，在任一點歸零或重新設定。
- RS232 輸出。
- 可外接量測統計系統。
- 測量範圍：2-300mm。(2-6mm 為二點量測、6-300mm 為三點量測)。
- 2-6mm 及 12.5mm 以上可量測盲孔及通孔 6mm 以上可加延長桿。
- 12.5mm 以上測鉗接觸點為碳化鎢材質，具耐磨特性。
- 每組均附標準環規及英國 UKAS 校驗報告。



BOWERS METROLOGY



Bowers 在 1947 年成立於英國，專注量測產品的生產，並於 2001 年 10 月整合併入包含 Bowers Metrology UK，Bowers Metrology Export, Moore & Wright, Coventry Gauge 和 CV Instruments 在內的五家公司成為 Bowers Metrology Group，使 Bowers 的產品更加多元化，除歐洲市場外，於亞洲及美洲已建立完整的行銷網絡。

單組型號 (mm)	範疇 (mm)	精度 (mm)	測量深度 (mm)	環規尺寸 (mm)
BRA1XTA1M	2-2.5	0.004	9	2.50
BRA1XTA2M	2.5-3	0.004	9	2.50
BRA1XTA3M	3-4	0.004	12	4.00
BRA1XTA4M	4-5	0.004	18	4.00
BRA1XTA5M	5-6	0.004	18	5.00
BRA1XTA6M	6-8	0.004	58	8.00
BRA1XTA8M	8-10	0.004	58	8.00
BRA1XTA10M	10-12.5	0.004	58	12.50
BRA1XTA12M	12.5-16	0.004	62	12.50
BRA1XTA16M	16-20	0.004	62	20.00
BRA1XTA20M	20-25	0.004	66	20.00
BRA1XTA25M	25-35	0.004	66	35.00
BRA1XTA35M	35-50	0.004	80	35.00
BRA1XTA50M	50-65	0.005	80	65.00
BRA1XTA65M	65-80	0.005	80	65.00
BRA1XTA80M	80-100	0.005	100	80.00
BRA1XTA100M	100-125	0.006	115	125.00
BRA1XTA125M	125-150	0.006	115	125.00
BRA1XTA150M	150-175	0.007	115	175.00
BRA1XTA175M	175-200	0.007	115	175.00
BRA1XTA200M	200-225	0.008	118	225.00
BRA1XTA225M	225-250	0.008	118	225.00
BRA1XTA250M	250-275	0.009	118	275.00
BRA1XTA275M	275-300	0.009	118	275.00



XTA 機械式系列

單組型號 (mm)	範疇 (mm)	精度 (mm)	量筒深度 (mm)	顯示器	環規尺寸 (mm)
BRA1XTD1M	2-2.5	0.004	9	XTDU2	2.50
BRA1XTD2M	2.5-3	0.004	9	"	2.50
BRA1XTD3M	3-4	0.004	12	"	4.00
BRA1XTD4M	4-5	0.004	18	"	4.00
BRA1XTD5M	5-6	0.004	18	"	5.00
BRA1XTD6M	6-8	0.004	58	XTDU6	8.00
BRA1XTD8M	8-10	0.004	58	"	8.00
BRA1XTD10M	10-12.5	0.004	58	XTDU10	12.50
BRA1XTD12M	12.5-16	0.004	62	"	12.50
BRA1XTD16M	16-20	0.004	62	"	20.00
BRA1XTD20M	20-25	0.004	66	XTDU20	20.00
BRA1XTD25M	25-35	0.004	66	"	35.00
BRA1XTD35M	35-50	0.004	80	"	35.00
BRA1XTD50M	50-65	0.005	80	XTDU50	65.00
BRA1XTD65M	65-80	0.005	80	"	65.00
BRA1XTD80M	80-100	0.005	100	"	80.00
BRA1XTD100M	100-125	0.006	115	XTD100	125.00
BRA1XTD125M	125-150	0.006	115	"	125.00
BRA1XTD150M	150-175	0.007	115	"	175.00
BRA1XTD175M	175-200	0.007	115	"	175.00
BRA1XTD200M	200-225	0.008	118	"	225.00
BRA1XTD225M	225-250	0.008	118	"	225.00
BRA1XTD250M	250-275	0.009	118	"	275.00
BRA1XTD275M	275-300	0.009	118	"	275.00



XTD 電子式系列

單組型號 (mm)	範疇 (mm)	精度 (mm)	測量深度 (mm)	顯示器	環規尺寸 (mm)
BRA1XTH1M	2-2.5	0.004	9	XTPG01	2.50
BRA1XTH2M	2.5-3	0.004	9	"	2.50
BRA1XTH3M	3-4	0.004	12	"	4.00
BRA1XTH4M	4-5	0.004	18	"	4.00
BRA1XTH5M	5-6	0.004	18	"	5.00
BRA1XTH6M	6-8	0.004	58	XTPG02	8.00
BRA1XTH8M	8-10	0.004	58	"	8.00
BRA1XTH10M	10-12.5	0.004	58	"	12.50
BRA1XTH12M	12.5-16	0.004	62	"	12.50
BRA1XTH16M	16-20	0.004	62	"	20.00
BRA1XTH20M	20-25	0.004	66	XTPG03	20.00
BRA1XTH25M	25-35	0.004	66	"	35.00
BRA1XTH35M	35-50	0.004	80	"	35.00
BRA1XTH50M	50-65	0.005	80	"	65.00
BRA1XTH65M	65-80	0.005	80	"	65.00
BRA1XTH80M	80-100	0.005	85	"	80.00
BRA1XTH100M	100-125	0.006	100	XTPG04	125.00
BRA1XTH125M	125-150	0.006	100	"	125.00
BRA1XTH150M	150-175	0.007	100	"	175.00
BRA1XTH175M	175-200	0.007	100	"	175.00
BRA1XTH200M	200-225	0.008	100	"	225.00
BRA1XTH225M	225-250	0.008	103	"	225.00
BRA1XTH250M	250-275	0.009	103	"	275.00
BRA1XTH275M	275-300	0.009	103	"	275.00



XTH 槍型系列

延長桿 (Extension)

型號	長	配合尺寸
BRA1EGX 0200	63	6-10
BRA1EGX 0400	76	10-12.5
BRA1EGX 0500	100	12.5-20
BRA1EGX 0001	150	20-50
BRA1EGX 0004	150	50-300

XTH 槍型整組



整組範疇	型號
2-6mm	BRA1SXTH1M
6-10mm	BRA1SXTH3M
10-20mm	BRA1SXTH4M
20-50mm	BRA1SXTH5M
50-100mm	BRA1SXTH6M
100-150mm	BRA1SXTH7M
150-200mm	BRA1SXTH8M
100-200mm	BRA1SXTH9M
6-20mm	BRA1SXTH10M
20-100mm	BRA1SXTH11M
100-200mm	BRA1SXTH12M

XTD 電子式整組

整組範疇	型號
2-6mm	BRA1SXTD1M
6-10mm	BRA1SXTD3M
10-20mm	BRA1SXTD4M
20-50mm	BRA1SXTD5M
50-100mm	BRA1SXTD6M
100-150mm	BRA1SXTD7M
150-200mm	BRA1SXTD8M
100-200mm	BRA1SXTD9M

XTA 機械式型整組

整組範疇	型號
2-3mm	BRA1SXTA1M
3-6mm	BRA1SXTA2M
6-10mm	BRA1SXTA3M
10-20mm	BRA1SXTA4M
20-50mm	BRA1SXTA5M
50-100mm	BRA1SXTA6M
100-150mm	BRA1SXTA7M
150-200mm	BRA1SXTA8M

電子數位卡尺

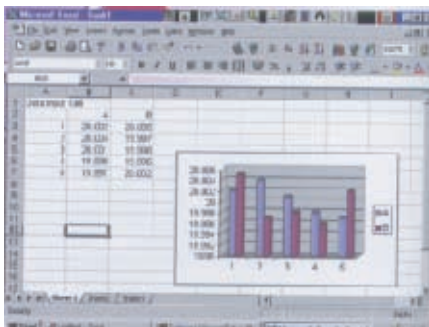


型號 : BDC150X

規格	公制	英制
測量範疇	0-150mm	0.6"
最小讀數	0.01mm	0.0005"
精度	0.03mm	0.0012"
重複性誤差	0.01mm	0.0005"

公英制真值互換
RS232 輸出介面

測量軟體



可利用 RS232 介面連接各項量測儀器，並輸出各量測數據，可直接於 EXCEL、WORD 編輯製作報告。